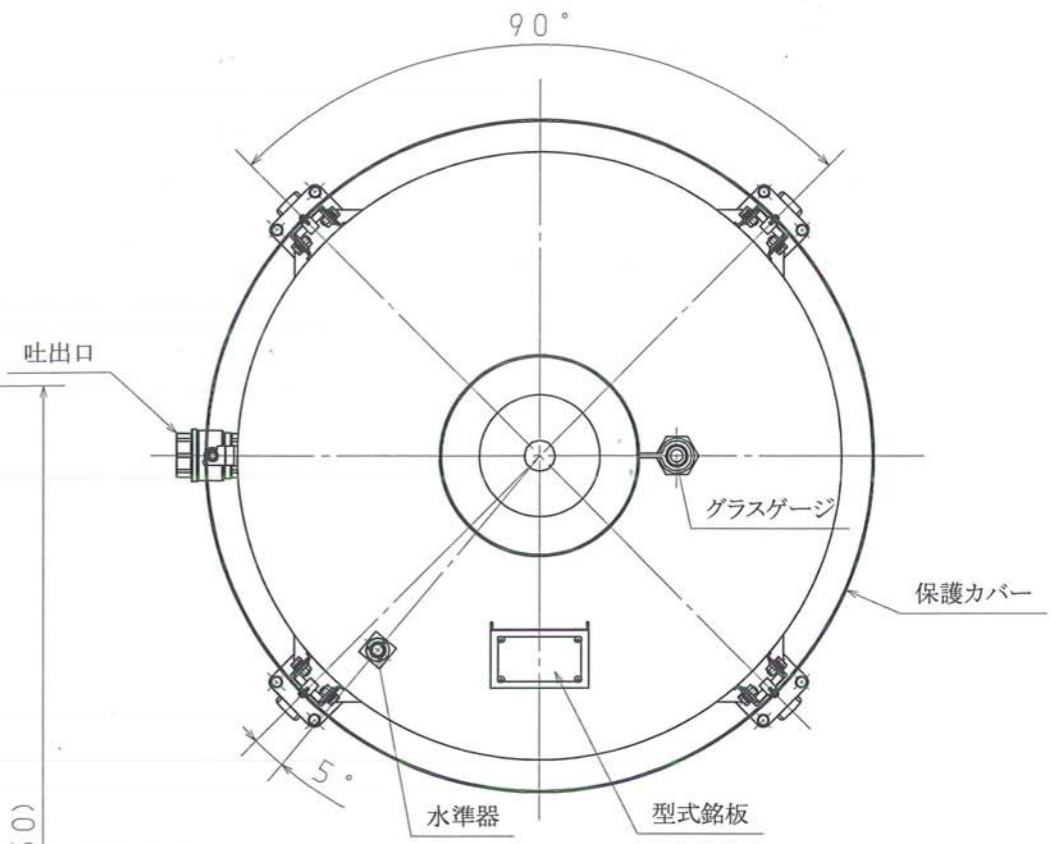


正面図

右側面図



上面図

項目	規格・仕様	備考
型式	KJ-200-F-S	
全量	200 L	
目盛範囲(L)	198~202	
最少目盛(L)	0.05	
ゲージガラス	外径φ25 t4	予備ゲージ付
本体・架体材質	ステンレス	SUS304
吐出口	ボールバルブ 40A	ステンレス フルボア
容器直径	80 cm	
製品高さ	125 cm	
質量	6.1 kg	



⑥	設計年月日 DATE	尺度 SCALE	納入先 CUSTOMER	
⑤	2015.01.13	1:10		
④	承認 APPROVED	設計 DESIGNED	機種名 MODEL	メーター用基準タンク KJ-200-F-S
③		製図 DRAWN	部品名 PARTS NAME	外形図
②		土屋		
①		N. T		
変更番号 No.	文書番号 REV. No.	日付 DATE	用紙サイズ Gr	
エステーエス株式会社 STS CO., LTD			図番 DRAWING No.	KJ200F01000